



## Sampo 2009 ECO OU

Lämmönjakokeskus omakotitaloihin



Pientaloihin tarkoitettu Sampo-lämmönjakokeskus varustetaan elektronisella säätöjärjestelmällä ja keskitetyllä lämpötilojen näytöllä (lämpötilat luettavissa säätökeskuksesta). Pistotulppaliitäntä ja säätökeskuksen valmiiksi kytketty ulkotermostaatin johto nopeuttavat asennusta työmaalla. Ulkotermostaatti toimitetaan irrallisena.

### Sampo 2009 ECO OU

Sampo 2009 ECO OU (LV-5310024) on sekä patterilämmitteille että lattialämmitystaloille suunniteltu lämmönjakokeskus. Keskus on varustettu käyttövesi- ja lämmityspumpulla, pumpunpysäytystermostaatilla sekä ensiöpuolen liitoskappaleilla (kts. kytkentäkaavio). Malli soveltuu uudis- ja saneerauskohteisiin joissa on käyttöveden kierto. Mikäli kiertoa ei ole, voidaan se toteuttaa asentamalla esim. kuivausteline ja kiertojohto joko pesuhuoneeseen tai tekniseen tilaan.

Lämmityspumppu on A-energialuokan elektronisesti säätävä pumppu, joka huomio verkostossa tapahtuvat paine-eron muutokset pitäen paineen vakiona ja ehkäisten veden virtauksen aiheuttamat äänet.

Kytkenät Energiateollisuus ry:n suositusten mukaisesti (K1/2003).

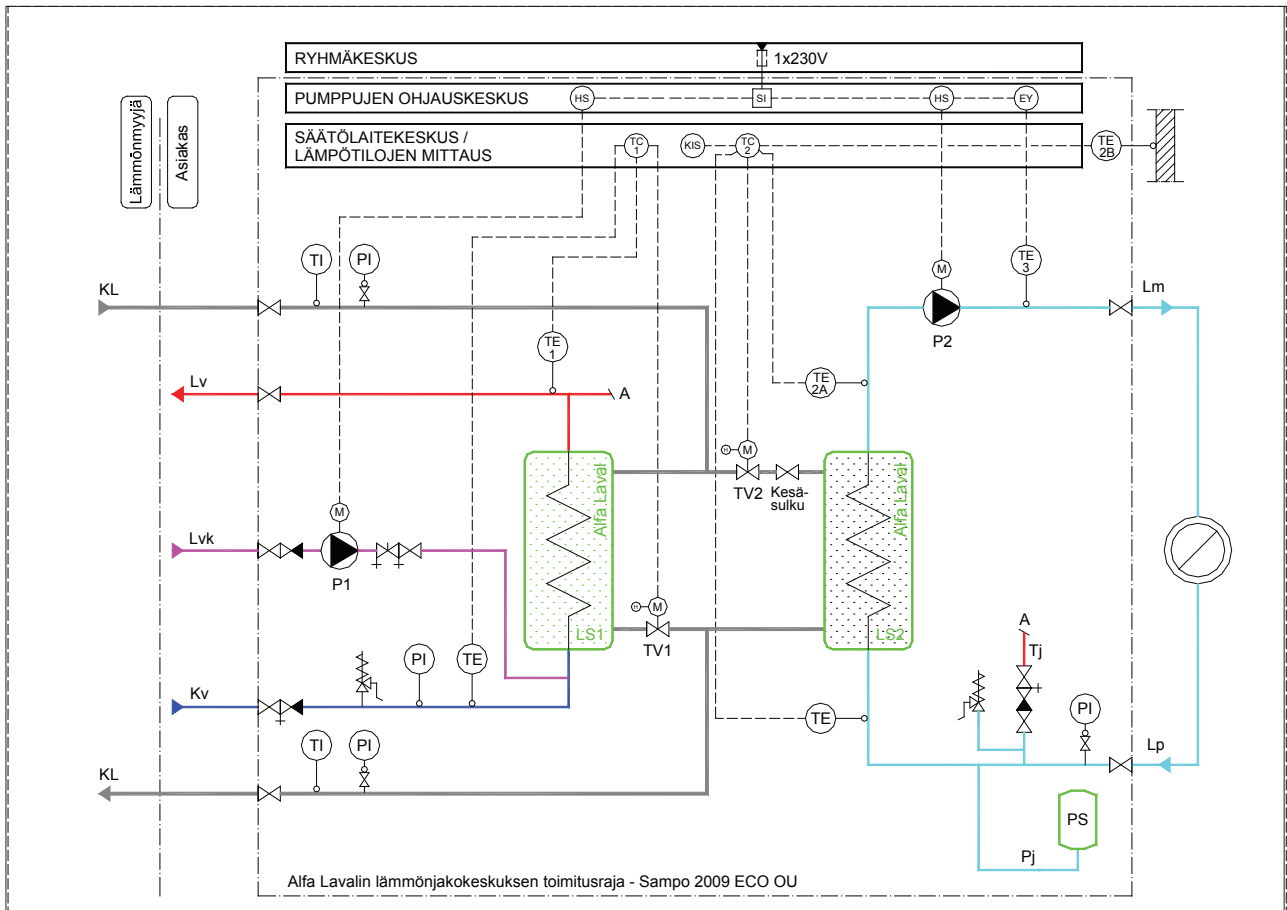
### Teho-Sampo 2009 ECO OU

Teho-Sampo on kaukolämpöön liitettyjen kiinteistöjen täydellinen lämmönsiirtoyksikkö joka räätälöidään aina kohteen mukaan. Se mitoitetaan ja valmistetaan kiinteistön vaatimusten mukaisesti ottaen samalla huomioon Energiateollisuus ry:n tehdasvalmisteisia lämmönjakokeskuksia koskevat suositukset.

Teho-Sampon tehot riittävät paritalosta jopa kuuden (6) asunnon rivitalon tarpeisiin. Niitä valmistetaan tilauksesta suuremmalla käyttövesisiirtimellä esim. matalalämpöalueita varten sekä patteri että lattialämmitysversioita.

### Erikoisratkaisut

Sampo lämmönjakokeskus on saatavana myös kohteen mukaan räätälöitynä 3-piirisenä ratkaisuna joko sekotuspierillä tai kolmen siirtimen kytkennällä toteutettuna. Sekä mitoitus että valmistus tapahtuu aina kiinteistön vaatimusten ja asiakkaan toimittamien suunnitelmien mukaisesti.



Sampo-lämmönjakokeskusten vakioitoitus on seinään kiinnitettävää mallia, mutta myös lattiateline on saatavissa lisävarusteena.

#### CB-lämmönsiirtimet

Sampo-lämmönjakokeskusten pääkomponenttina käytetään haponkestävästä teräksestä valmistettuja pitkäikäisiä ja kompakteja CB-levylämmönsiirtimiä. Siirtimien kapasiteetti on Energiategollisuus ry:n suositusten mukainen sekä kaukolämpökäytössä että aluelämmön ns. matalalämpöalueilta. Lämmönjakokeskusten laitetakuu on kaksi vuotta

paitsi lämmönsiirtimien osalta, joiden takuu on kaukolämpökäytössä viisi vuotta.

#### Laatustandardi

Alfa Laval on sertifioitu kansainvälisen ISO 9001:2008 -laatustandardin mukaisesti. Sekä Alfa Lavalin lämmönsiirtimet että Sampo -lämmönjakokeskukset täyttävät PED-standardin 97/23/EY mukaisen vaatimustenmukaisuusvaikutuksen, joka perustuu Inspecta Oy:n kanssa tehtyyn sopimukseen.

CB-lämmönsiirtimillä on vaadittava CE-merkintä.

#### Sampojen teho- ja mittataulukko

Malli	Enimmäisteho (kW)		Asuntoja kpl	Keskusten mitat			
	Käyttövesi	Lämmitys		Syvyys (mm)	Leveys (mm)	Korkeus (mm)	Paino (kg)
SAMPO 2009 ECO OU	60	15	1	475	595	1100	45
TEHO-SAMPO 2009 ECO OU	120	30	2 ... 6	595	595	1100	55
TEHO-SAMPO 2009 ECO 3-piirinen	120	30	2 ... 6	500	950	1100	65